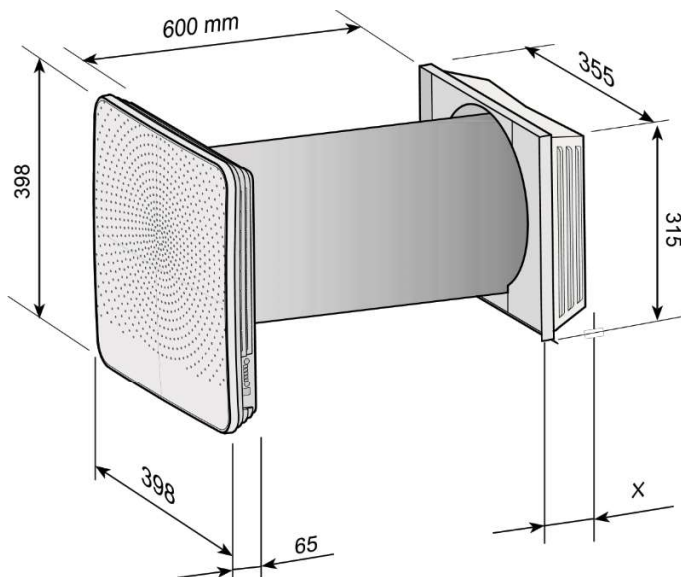


3.1 Technické údaje

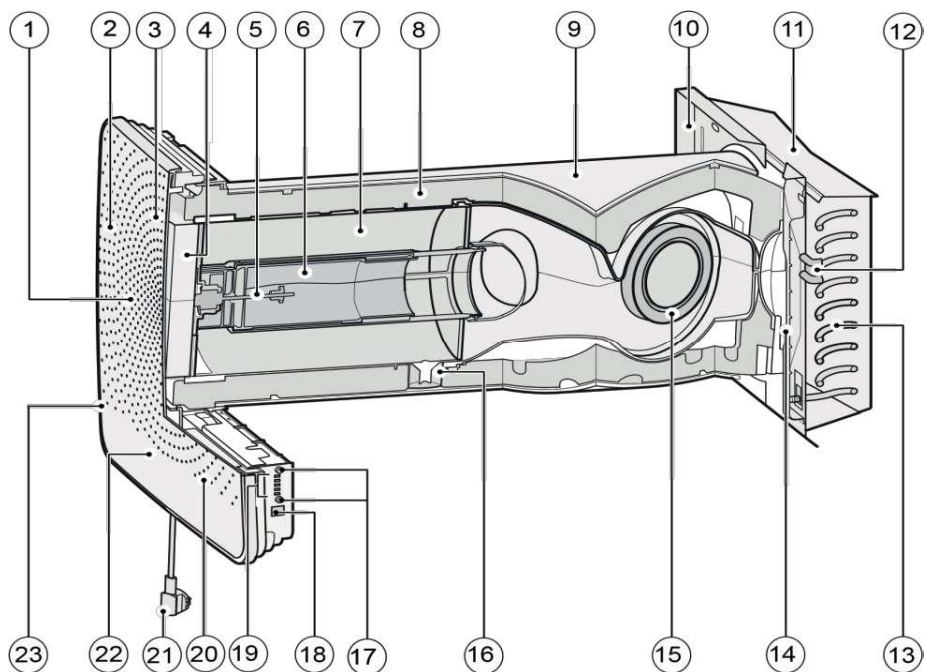
Air 70					
Elektrické napájanie [V/Hz]	230/50				
Stupeň ochrany	Interiérový kryt IP20 / Exteriérová mriežka IPX4				
Rozmery (š x v x h) [mm]	§3.2				
Priemer zariadenia v stene	Ø250				
Váha [kg]	12 (13,5 vrátane vonkajšej mriežky)				
Filter	2xG4 na výstupe		1xG4 na vstupe		
Nastavenie ventilátora výrobcom	1	2	3	4	5
Kapacita vetrania	15	25	40	55	70
Príkon (bez predohrevu) [W]	4,2	5,3	8,0	14,0	23,5
Nominálny prúd [AA]	0,05	0,07	0,10	0,15	0,23
Max. nom. prúd (so zapnutým predohrevom) [A]	1				
Cos φ	0,34	0,34	0,36	0,40	0,45

3.2 Rozmery



Predĺžovacie sady 7a - 7e (vysvetlenie k § 1.1)	Veľkosť X [mm]
7a (hrúbka múru 500-600 mm)	85
7b (hrúbka múru 450-500 mm)	135
7c (hrúbka múru 400-450 mm)	185
7d (hrúbka múru 350-400 mm)	235
7e (hrúbka múru 300-350 mm)	285

3.3 Skladba jednotky



1	Interiérový kryt
2	Filter odvádzaného vzduchu (2x G4)
3	Senzor vnútornej teploty
4	Filter privádzaného vzduchu (1xG4)
5	Bypassový motor
6	Bypass klapka
7	Výmenník tepla
8	EPP kryt (2 časti)
9	Potrubie do steny z PVC Ø 250mm
10	Montážna doska vonkajšieho krytu
11	Vonkajší kryt
12	Maximálne zabezpečenie predohrevu

13	Predohrev
14	Senzor vonkajšej teploty
15	Ventilátor
16	Odvod kondenzátu
17	Ovládacie tlačidlá
18	Servisné pripojenie
19	LED diody (5x) *
20	Základná doska
21	Sieťová zástrčka 230V
22	Doska Plus *
23	Voliteľný spínač *

*Tieto komponenty nie sú na obrázku viditeľné.